

NFC9118

LED摄像泛光灯



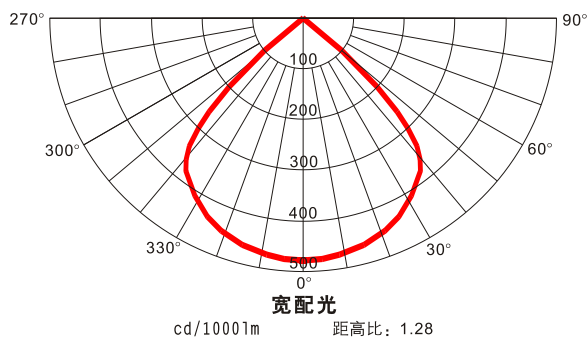
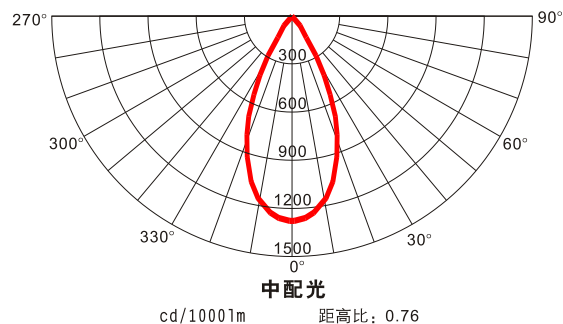
● 应用场合

- 广泛适用于油田、石化以及其它企业非防爆外场大面积照明和现场视频监控。

● 产品的核心价值

- 灯具与摄像机一体化设计，可同时提供大面积泛光照明和视频监控服务。
- 模拟/网络摄像机可选，可满足不同环境的照明监控需求。
- 采用420线以上清晰度模拟摄像机，200万像素网络摄像机，20倍光学变倍。
- 采用LED作为光源，光效高，寿命长，抗震性强，体积小。
- 采用合理的配光设计，亮度高、照度均匀，并有中配光和宽配光两种配光可选，满足不同照明需求。
- 采用了可靠的密封和防腐设计，外壳防护等级达到IP66，确保灯具可在户外长期的日晒雨淋、风吹雨打中长期可靠工作。
- 优化散热设计，有效控制灯具“热岛效应”，降低光源LED的温度，保证灯具能够长期稳定可靠工作。

● 配光曲线

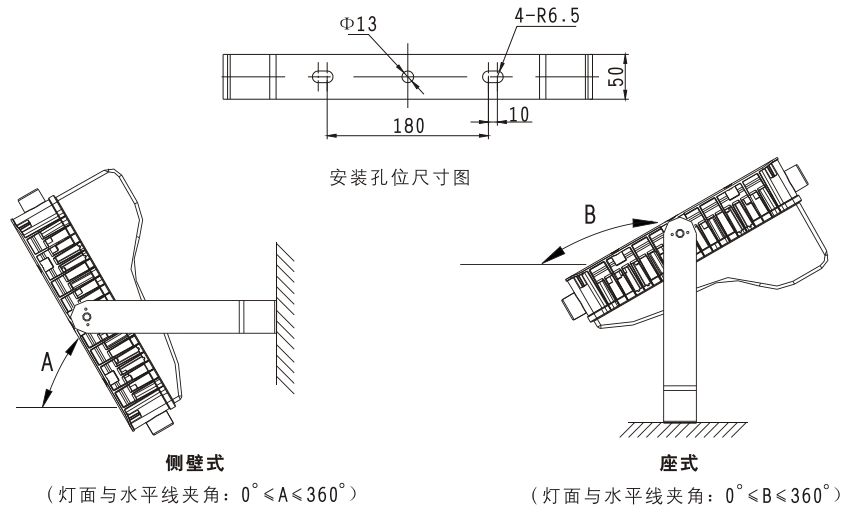


海洋王照明科技股份有限公司

OCEAN'S KING LIGHTING SCIENCE & TECHNOLOGY CO., LTD.

地址:深圳市光明新区高新路1601号海洋王科技楼
 电话:+86 755 26492666、23242666 邮编:518107
 传真:+86 755 26406711 全国免费电话:8008306199(国话)
<http://www.haiyangwang.com> E-mail:ok@szokco.com.cn

● 安装方式



● 主要技术参数

型号规格: NFC9118

灯具参数

- 1、额定电压: 220V~ 50Hz
- 2、光源(LED)
 - 额定功率: 200W
 - 光通量: 20000 lm
 - 平均使用寿命: 50000h
- 3、使用环境温度: $-20^\circ\text{C} \sim +40^\circ\text{C}$
- 4、引入电缆外径: $\Phi 8\text{mm} \sim \Phi 14\text{mm}$
- 5、外形尺寸: $435\text{mm} \times 428\text{mm} \times 186\text{mm}$
- 6、重量: 14kg
- 7、电缆密封圈孔径: $\Phi 9\text{mm} \sim \Phi 14\text{mm}$
- 8、外壳防护等级: IP66

摄像组件参数

- 1、额定电压: 220V~ 50Hz
- 2、最大功率: 5W
- 3、像素:
 - 模拟: ≥ 420 线
 - 网络: 1920×1080 (200万像素)
- 4、视角: 广角 ($\geq 40^\circ$) / 望角 ($\geq 2^\circ$)
- 5、光学变倍: 20倍
- 6、摄像机接口:
 - 模拟: BNC接口 (同轴电缆接口)
 - 网络: RJ45网线接口
- 7、电缆规格:
 - 模拟: 同轴电缆
 - 网络: 网线

● 品质保证

公司由挪威船级社 (DNV) 按照ISO9001国际质量管理体系和ISO14001环境管理体系审核认证, 光源及灯具保用3.5年 (每日使用时间在12小时以上) 或6年 (每日使用时间在12小时以内)。在保质期内, 产品正常使用下出现任何故障, 由本公司负责免费维修。

公司在全国各省会城市均设有服务中心, 您可与就近的任何一个服务中心联系, 也可直接与公司顾客中心联系, 我们将为您提供优质快捷的服务。